



### 七、注意事项

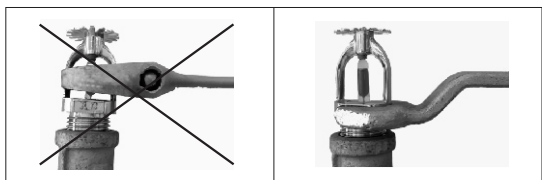
1. 喷头其最高环境温度宜低于公称动作温度30℃，夏季应做好防暑降温措施；
2. 装有闭式喷头的管网内压力水不得结冰，结冰将会导致喷头损坏或误喷；
3. 洒水喷头安装后螺纹处与管道必须留有3mm~5mm的间隙；
4. 干式洒水喷头应使用管钳夹在外接管上安装。



ZSTX下垂安装

ZSTZ直立安装

ZSTBS水平边墙安装



错误安装

正确安装

# 洒水喷头

## 使用说明书

(版本号：1.0)

使用产品前请阅读使用说明书

### 八、维护保养

每月应对喷头进行一次外观及备用数量检查，发现喷头溅水盘、框架、感温元件等变形的应及时更换；当喷头上有异物时应及时清除。更换或安装喷头均应使用专用扳手；

### 浙江瑞城消防设备有限公司

ZHEJIANG RUICHENG FIRE EQUIPMENT CO.,LTD.

电话：0576-83369588

传真：0576-83368119

网址：<http://www.ccx.net>

邮编：317100

地址：浙江省台州市三门县海润街道滨海新城工业园区



## 浙江瑞城消防设备有限公司

# 洒水喷头

## 一、说明

洒水喷头是在热的作用下，在预定的温度范围内自行启动，或根据火灾信号由控制设备启动，并按设计的洒水形状和流量洒水的一种喷水装置。

洒水喷头和报警阀组、水流报警装置（水流指示器或压力开关）等组件，以及管道、供水设施等组成自动喷水灭火系统。广泛使用于各类民用建筑、厂房、仓库等场所。

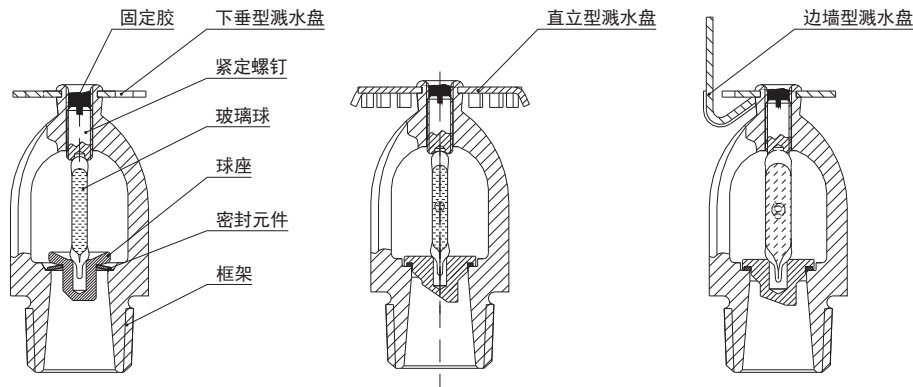
产品执行标准：GB5135.1《自动喷水灭火系统 第1部份：洒水喷头》

系统设计：请参照GB50084《自动喷水灭火系统设计规范》

施工设计：请参照GB50261《自动喷水灭火系统施工及验收规范》

## 二、规格型号及技术参数

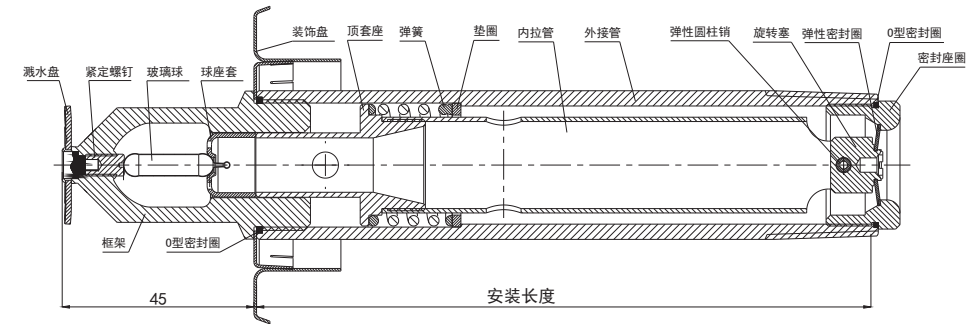
### 1. 玻璃球洒水喷头（标准覆盖面积洒水喷头）



规格型号	安装方式	灵敏度	公称动作温度	动作元件	流量系数	接口螺纹	最高环境温度
T-ZSTX 15-68°C	下垂型	特殊响应	68°C	玻璃球Φ5	K80	R <sub>2</sub> 1/2	38°C
T-ZSTZ 15-68°C	直立型	特殊响应	68°C	玻璃球Φ5	K80	R <sub>2</sub> 1/2	38°C
T-ZSTBS 15-68°C	边墙型	特殊响应	68°C	玻璃球Φ5	K80	R <sub>2</sub> 1/2	38°C
K-ZSTX 15-68°C	下垂型	快速响应	68°C	玻璃球Φ3	K80	R <sub>2</sub> 1/2	38°C
K-ZSTZ 15-68°C	直立型	快速响应	68°C	玻璃球Φ3	K80	R <sub>2</sub> 1/2	38°C
K-ZSTBS 15-68°C	边墙型	快速响应	68°C	玻璃球Φ3	K80	R <sub>2</sub> 1/2	38°C

规格型号	安装方式	灵敏度	公称动作温度	动作元件	流量系数	接口螺纹	最高环境温度
RC T-ZSTX 15-79°C	下垂型	特殊响应	79°C	玻璃球Φ5	K80	R <sub>2</sub> 1/2	49°C
RC T-ZSTZ 15-79°C	直立型	特殊响应	79°C	玻璃球Φ5	K80	R <sub>2</sub> 1/2	49°C
T-ZSTX 15-93°C	下垂型	特殊响应	93°C	玻璃球Φ5	K80	R <sub>2</sub> 1/2	63°C
T-ZSTZ 15-93°C	直立型	特殊响应	93°C	玻璃球Φ5	K80	R <sub>2</sub> 1/2	63°C
T-ZSTX 20-68°C	下垂型	特殊响应	68°C	玻璃球Φ5	K115	R <sub>2</sub> 3/4	38°C
T-ZSTZ 20-68°C	直立型	特殊响应	68°C	玻璃球Φ5	K115	R <sub>2</sub> 3/4	38°C
T-ZSTBS 20-68°C	边墙型	特殊响应	68°C	玻璃球Φ5	K115	R <sub>2</sub> 3/4	38°C
K-ZSTX 20-68°C	下垂型	快速响应	68°C	玻璃球Φ3	K115	R <sub>2</sub> 3/4	38°C
K-ZSTZ 20-68°C	直立型	快速响应	68°C	玻璃球Φ3	K115	R <sub>2</sub> 3/4	38°C
K-ZSTBS 20-68°C	边墙型	快速响应	68°C	玻璃球Φ3	K115	R <sub>2</sub> 3/4	38°C

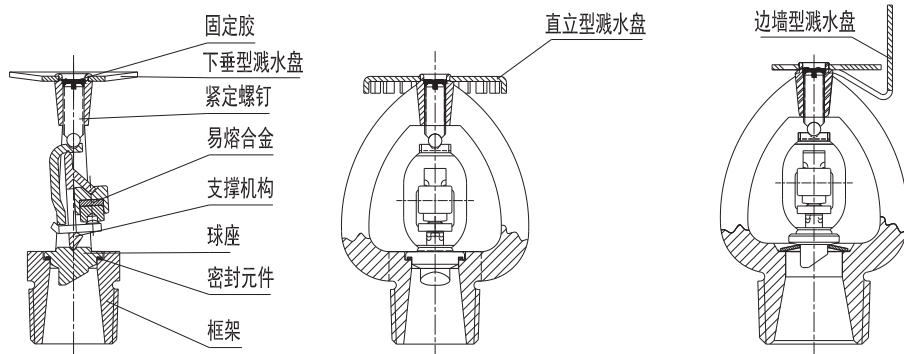
### 2. 干式洒水喷头（标准覆盖面积洒水喷头）



规格型号	安装方式	灵敏度	公称动作温度	动作元件	流量系数	接口螺纹	最高环境温度
T-ZSTGX 15-68°C	下垂型	特殊响应	68°C	玻璃球Φ5	K80	R <sub>2</sub> 1	38°C
K-ZSTGX 15-68°C	下垂型	快速响应	68°C	玻璃球Φ3	K80	R <sub>2</sub> 1	38°C

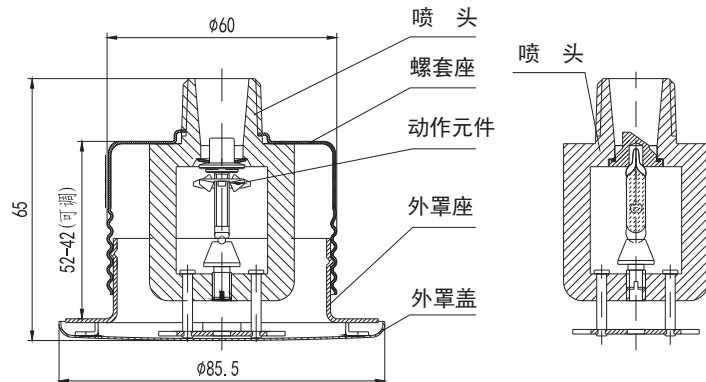
注：安装长度3" ~48" 可选

3. 易熔合金喷头 (标准覆盖面积洒水喷头)



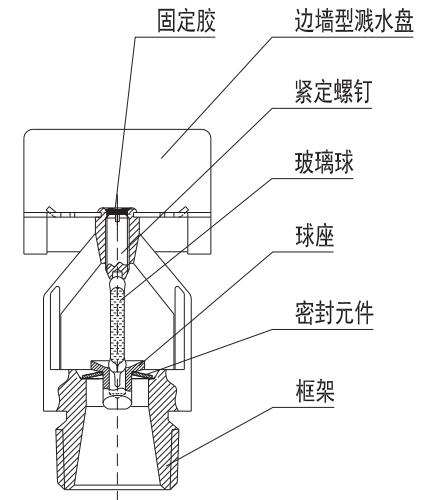
规格型号	安装方式	灵敏度	公称动作温度	动作元件	流量系数	接口螺纹	最高环境温度
Y ZSTX 15-72°C	下垂型	标准响应	72°C	易熔合金	K80	R <sub>2</sub> 1/2	42°C
Y ZSTZ 15-72°C	直立型	标准响应	72°C	易熔合金	K80	R <sub>2</sub> 1/2	42°C
Y ZSTBS 15-72°C	边墙型	标准响应	72°C	易熔合金	K80	R <sub>2</sub> 1/2	42°C
RC Y ZSTX 20-74°C	下垂型	标准响应	74°C	易熔合金	K115	R <sub>2</sub> 3/4	44°C
RC Y ZSTZ 20-74°C	直立型	标准响应	74°C	易熔合金	K115	R <sub>2</sub> 3/4	44°C
RC Y ZSTBS 20-74°C	边墙型	标准响应	74°C	易熔合金	K115	R <sub>2</sub> 3/4	44°C

4. 隐蔽型洒水喷头 (标准覆盖面积洒水喷头)



规格型号	安装方式	灵敏度	公称动作温度	动作元件	流量系数	接口螺纹	最高环境温度
ZSTDY 15-68°C	下垂型	特殊响应	68°C	玻璃球 $\phi 5$	K80	R <sub>2</sub> 1/2	38°C
RC ZSTDY 15-93°C	下垂型	特殊响应	93°C	玻璃球 $\phi 5$	K80	R <sub>2</sub> 1/2	63°C
K-ZSTDY 15-68°C	下垂型	快速响应	68°C	玻璃球 $\phi 3$	K80	R <sub>2</sub> 1/2	38°C
KY ZSTDY 15-68°C	下垂型	快速响应	68°C	易熔合金片	K80	R <sub>2</sub> 1/2	38°C

5. 扩大覆盖面积洒水喷头



规格型号	安装方式	灵敏度	公称动作温度	动作元件	流量系数	接口螺纹	最高环境温度
QR-EC-HSW115-68°C	边墙型	快速响应	68°C	玻璃球 $\phi 3$	K115	R <sub>2</sub> 3/4	38°C

产品执行标准: GB5135.12《自动喷水灭火系统第12部份: 扩大覆盖面积洒水喷头》



### 三、结构及工作原理

洒水喷头由框架、动作元件、密封元件、球座、紧定螺钉和溅水盘、固定胶等组成。

洒水喷头准工作状态下，其动作元件承受一定的设计载荷，使喷头处于密封状态，当发生火灾时，环境温度升高到达喷头公称动作温度范围，喷头动作元件脱落，球座被水冲开，喷头开始喷水灭火。

隐蔽式洒水喷头由洒水喷头、螺套座、外罩座和外罩盖等组成，外罩座与外罩盖用易熔合金焊接（熔化温度低于喷头最低动作温度 $5^{\circ}\text{C}$ ）。当火灾发生时，环境温度升高，外罩盖易熔合金遇热首先熔化脱落，闭式喷头裸露，当温度继续升高至动作温度时，动作元件受热脱落，球座被水冲开，喷头开始喷水灭火。

### 四、使用说明

1. 喷头安装前必须对所有安装人员进行安装培训；
2. 喷头安装应在系统试压、冲洗合格后进行；
3. 喷头在安装前必须开箱检查，排除运输损伤；
4. 严禁将喷头安装在短立管上堆放、搬运；
5. 喷头安装必须使用我公司提供的专用扳手，扳手开口只能咬合在基座上，喷头的最大安装扭力不得大于 $20\text{ N}\cdot\text{m}$ ；
6. 喷头安装时，不得对喷头进行拆装、改动，并严禁给喷头附加任何装饰性涂层；
7. 喷头安装后应仔细检查喷头，发现喷头的框架、溅水盘产生变形或释放元件损伤时，应采用规格、型号相同的喷头更换；
8. 喷头生产年代详见喷头溅水盘上的标记。



### 五、安装参数

设置场所		喷头类型			场所净空
		一只喷头的保护面积	响应时间性能	流量系数 K	高度 h
民用建筑	普通场所	标准覆盖面积洒水喷头	快速响应喷头	$K \geq 80$	$h \leq 8\text{m}$
			特殊响应喷头		
			标准响应喷头		
	扩大覆盖面积洒水喷头	快速响应喷头	$K \geq 80$		
高大空间场所	标准覆盖面积洒水喷头	快速响应喷头	$K \geq 115$	$8\text{m} < h \leq 12\text{m}$	
厂房	标准覆盖面积洒水喷头	特殊响应喷头	$K \geq 80$	$h \leq 8\text{m}$	
		标准响应喷头			
	扩大覆盖面积洒水喷头	标准响应喷头	$K \geq 80$		
标准覆盖面积洒水喷头	特殊响应喷头	$K \geq 115$	$8\text{m} < h \leq 12\text{m}$		
	标准响应喷头				
仓库	标准覆盖面积洒水喷头	特殊响应喷头	$K \geq 80$	$h \leq 9\text{m}$	
		标准响应喷头			

### 六、包装、运输、贮存

1. 喷头出厂包装内附有3C证书、产品合格证、检验报告、使用说明书、专用扳手等；
2. 喷头在贮运过程中应单独固定，防止相互间的磕碰损伤；
3. 喷头在运输过程中，应防雨、防晒、减震，装卸时防止撞击；
4. 喷头应贮存在 $-15^{\circ}\text{C} \sim 40^{\circ}\text{C}$ 的干燥环境中，并不得高层叠放。